

Instrukcja obsługi: MIKROSKOP CYFROWY WIFI REDLEAF RDE-21000W POWIĘKSZENIE X1000

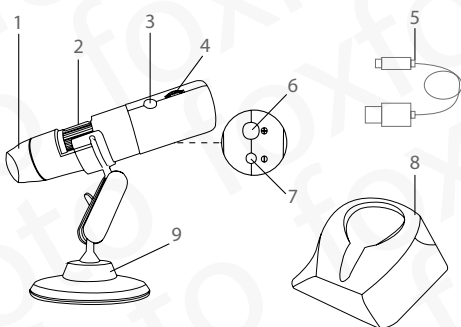
Ważne informacje

- Przed uruchomieniem upewnij się, że urządzenie jest naładowane.
- Mikroskop umożliwia oglądanie w powiększeniu samodzielnie przygotowanych preparatów pochodzenia biologicznego.
- Podczas korzystania z mikroskopu dekielki chroniący obiektyw przed kurzem powinny zostać zdjęte. Gdy urządzenie nie jest używane należy go ponownie założyć.

Opis produktu

Redleaf RDE-21000W to cyfrowy mikroskop WiFi, który bezprzewodowo łączy się ze smartfonami i tabletami działającymi w oparciu o systemy iOS oraz Android. Urządzenie można również podłączyć do komputera za pomocą przewodu USB. Jakość powiększonego obrazu będzie zależna od wielkości i parametrów ekranu, na którym będzie wyświetlany podgląd. Zdjęcia i filmy zarejestrowane za pomocą mikroskopu mogą zostać zapisane w pamięci urządzeń do których zostanie on podłączony.

Budowa urządzenia



1. Dekielki chroniący obiektyw
2. Pokrętko regulacji ostrości
3. Włącznik / spust migawki
4. Regulator podświetlenia LED
5. Przewód USB
6. Przycisk regulacji powiększenia „+”
7. Przycisk regulacji powiększenia „-”
8. Podstawa „baza”
9. Regulowane ramię

Instrukcja obsługi (smartfony i tablety)

- Instalacja aplikacji

iOS

W sklepie App Store wyszukaj aplikację „Max-see”, a następnie pobierz ją i zainstaluj.

Android

W sklepie Google Play wyszukaj aplikację „Max-see”, a następnie pobierz ją i zainstaluj.



Aplikację możesz też ściągnąć w postaci pakietu instalacyjnego „APK”. Aby pobrać plik zeskanuj poniższy kod QR:



- Uruchamianie urządzenia

Przytrzymaj włącznik do momentu, w którym uruchomi się niebieska dioda LED, umieszczona obok gniazda micro USB. Jeśli urządzenie pomyślnie nawiąże łączność ze smartfonem lub tabletem zaświeci się ono światłem stałym. Pulsujące światło będzie oznaczało tryb gotowości do połączenia.

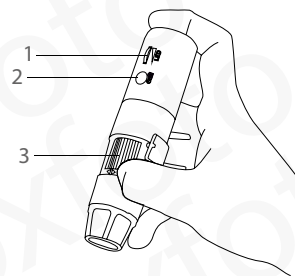
- Łączność WiFi

Po uruchomieniu aplikacji Max-see na ekranie powinno pojawić się okno informujące nas o możliwości przejścia do systemowych ustawień WiFi. Jeśli komunikat się nie wyświetli,

należy samodzielnie przenieść się do tej sekcji. W większości smartfonów aplikacja „Ustawienia” oznaczona jest ikoną przedstawiającą koło zębate. Na liście dostępnych sieci WiFi należy wybrać sieć „Max-see0000” (zamiast „0000” zobaczysz cyfry odpowiadające modelowi Twojego urządzenia). Nawiązanie połączenia z mikroskopem nie wymaga podawania hasła. Po wybraniu sieci należy powrócić do aplikacji Max-see. Od tego momentu, obraz z mikroskopu będzie wyświetlany na ekranie smartfona.

- Ustawienia ostrości i podświetlenia

Aby uzyskać najlepszą jakość filmów i zdjęć nagrywanych za pomocą mikroskopu, należy dokładnie ustawić ostrość za pomocą dedykowanego pokrętki. Warto również zadbać o odpowiedni poziom mocy podświetlenia LED.



1. Regulator podświetlenia LED
2. Włącznik / spust migawki
3. Pokrętko regulacji ostrości

Aplikacja mobilna



Spust migawki



Rozdzielczość



Obrót o 180°



Wideo



Biblioteka multimediów



Rozdzielczość: Kliknij, aby zmienić rozdzielczość.

Obrót o 180°: Kliknij, aby obrócić powiększony obiekt.

Wideo: Kliknij, aby rozpocząć, a następnie zakończyć nagrywanie filmu.

Biblioteka multimediów: Kliknij, aby przejść do folderu z zarejestrowanymi zdjęciami i filmami.

Spust migawki: Kliknij, aby wykonać zdjęcie.

Instrukcja obsługi (system Windows)

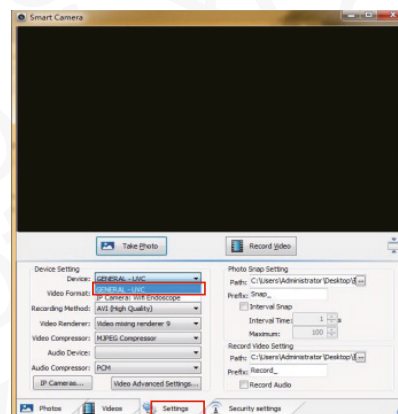
- Oprogramowanie

Pobierz dedykowane oprogramowanie. Program pozwalający przechwycić obraz z mikroskopu na komputerze z systemem Windows dostępny jest na stronie dystrybutora: redleaf.pl

- Uruchamianie urządzenia

Przytrzymaj włącznik do momentu, w którym obok gniazda micro USB zacznie migać niebieska dioda LED.

- Podłączanie mikroskopu do komputera
- Podłącz mikroskop do komputera za pomocą przewodu USB, a następnie uruchom program Smart Camera.
- Wybierz zakładkę „Settings” („Ustawienia”) i upewnij się, że w polu „Devices” („Urządzenia”) zaznaczone jest pole „GENERAL-UVC”.



Instrukcja obsługi (system macOS/ OSX)

- Włącz mikroskop i podłącz go do komputera za pomocą przewodu USB.
- W oknie Findera otwórz zakładkę „Aplikacje” i uruchom program Photo Booth.
- Na górnym pasku menu wybierz zakładkę „Kamera” i wskaż urządzenie oznaczone jako „GENERAL - UVC”.

WAŻNE:

Kiedy mikroskop podłączony jest do komputera za pomocą przewodu USB:

- maksymalna rozdzielczość wynosi 720 p,
- przyciski umożliwiające skorzystanie z zoomu cyfrowego („+” i „-”) są zablokowane. Działa tylko pokrętko regulacji ostrości.

Ładowanie

Wskazówki dotyczące ładowania

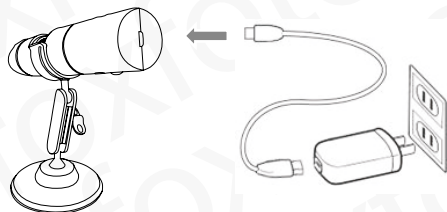
- Przy niskim poziomie naładowania baterii, urządzenie należy podłączyć do źródła zasilania. Nie należy korzystać z mikroskopu w trakcie procesu ładowania. Może to skrócić żywotność baterii.
- Urządzenia nie należy ładować z poziomu komputerowych portów USB. Po podłączeniu do komputera, mikroskop automatycznie zostanie wykryty jako kamera.

Wskazówki dotyczące baterii

- Mikroskop został wyposażony w litowo-polimerową baterię o pojemności 900 mAh. W pełni naładowane ogniwo pozwala na 3 godziny nieprzerwanej pracy. Ładowanie baterii również trwa 3 godziny.

Wskaźnik naładowania

- W trakcie ładowania, dioda LED znajdująca się obok gniazda microUSB świeci się na czerwono.
- Jeśli czerwona dioda zacznie mrużyć, należy ponownie naładować baterię. Urządzenie automatycznie wyłączy się po 10 sekundach od momentu zasygnalizowania niskiego poziomu mocy.
- Z drugiej strony portu micro USB umieszczono jeszcze jedną diodę LED. Pulsujące niebieskie światło informuje o trybie gotowości do połączenia ze smartfonem lub tabletem. Jeśli dioda pali się stałym światłem, oznacza to, że łączność z urządzeniem mobilnym została nawiązana pomyślnie.



Nie należy ładować mikroskopu za pomocą komputerowych portów USB.

SPECYFIKACJA

Przybliżenie	od x50 do x1000
Źródło światła	8 diod LED
Matryca	2 Mpx
Maksymalna rozdzielczość zdjęć	1920 x 1080 p
Maksymalna rozdzielczość wideo	1280 x 720 p
Zakres ostrzenia	od 3 do 60 mm
Zasięg WiFi:	10 m (na otwartej przestrzeni)
Zapisywane formaty plików:	JPG (zdjęcia), MP4/AVI (filmy)
Liczba klatek na sekundę	15f/s przy oświetleniu na poziomie 600 LUX
Bateria	900 mAh
Czas pracy na jednym ładowaniu	3 h
Czas ładowania	3 h
Ładowanie	USB (5V DC)

Rozwiązywanie problemów

Jeśli urządzenie nie działa poprawnie, zapoznaj się z poniższymi poradami lub skontaktuj się z dystrybutorem.

Brak podglądu

- Sprawdź ustawienia WiFi w swoim smartfonie lub tablecie i upewnij się, że mikroskop nawiązał połączenie z urządzeniem.
- Wyłącz aplikację, a następnie włącz ją ponownie.
- Wyłącz urządzenie, a następnie włącz je ponownie.

- Upewnij się, że twój telefon umożliwił aplikacji Max-see połączenie z siecią bezprzewodową.
- Wyłącz dane sieci komórkowej.

Zbyt małe podświetlenie

Upewnij się, że pokrętko regulacji podświetlenia zostało ustawione we właściwy sposób.

Awaria urządzenia

Przytrzymaj jednocześnie włącznik oraz przycisk powiększenia „+” przez 5 sekund. Pozwoli to zresetować mikroskop.

Aplikacja Max-see dla iOS nie widzi obrazu z mikroskopu

Uruchom „Ustawienia”, znajdź aplikację Max-see na liście, a następnie w sekcji „Zdjęcia” wybierz opcję „Odczyt i zapis”.